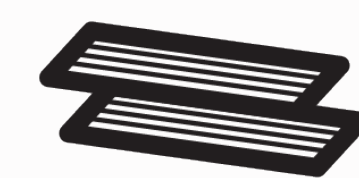


B _

LVT colado

instalação passo a passo

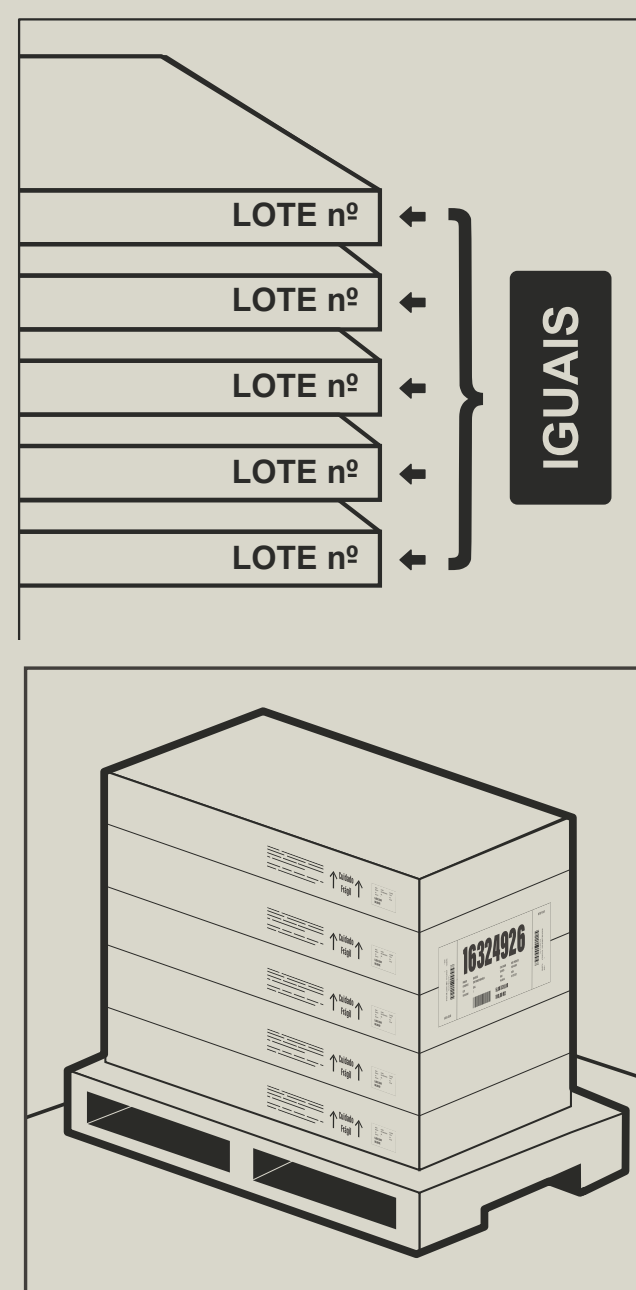


Belgotex[®]
do Brasil

LVT Colado | 1. Antes da instalação

1.1 Armazenamento do produto

As caixas devem ser armazenadas em local coberto, plano, fechado, protegido da luz direta do sol, poeira, umidade e outros materiais contaminantes.



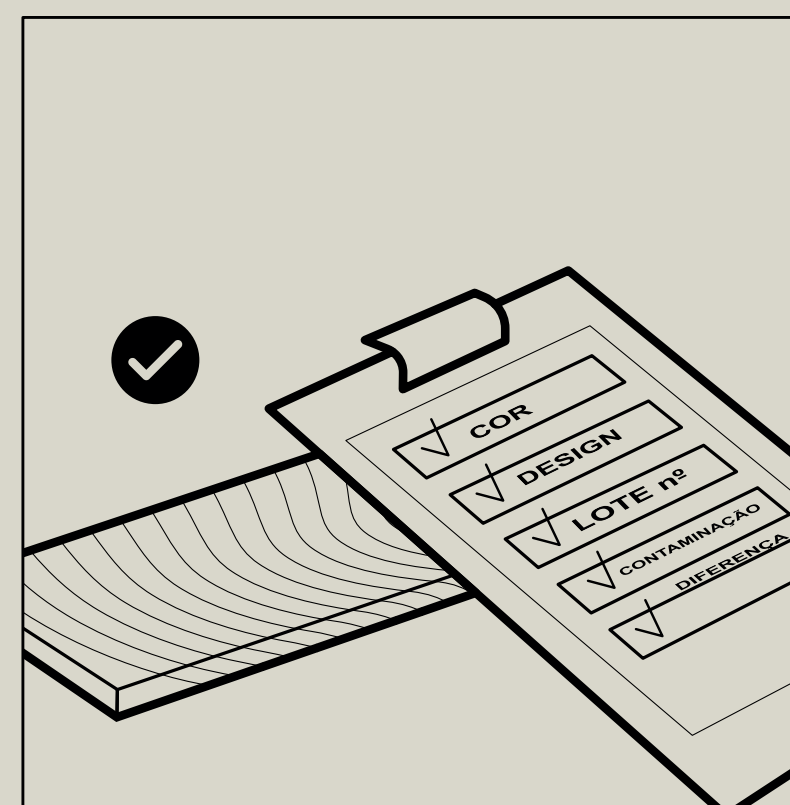
Empilhamento máximo: 5 caixas.

Mantenha as caixas na posição horizontal e em superfície plana para evitar que as placas ou régua fiquem deformadas.

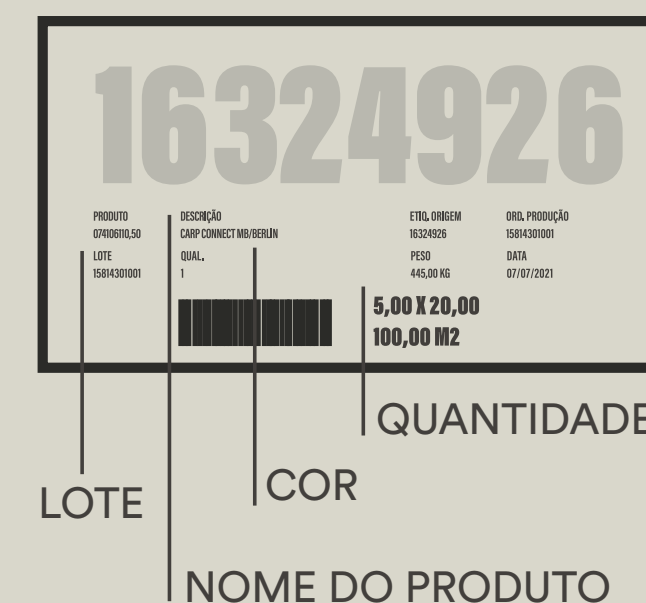
1.2 Inspeção

Apesar do cuidado e rigor durante a produção, uma inspeção visual dos materiais antes da instalação é recomendada. Para evitar a instalação de materiais em desacordo, aconselhamos que sejam verificados nome, cor e número de lote assim que o produto for recebido.

Diferentes lotes de fabricação estão sujeitos a variação de tonalidade. Não se deve utilizar no mesmo local da instalação produtos com números de lotes diferentes.

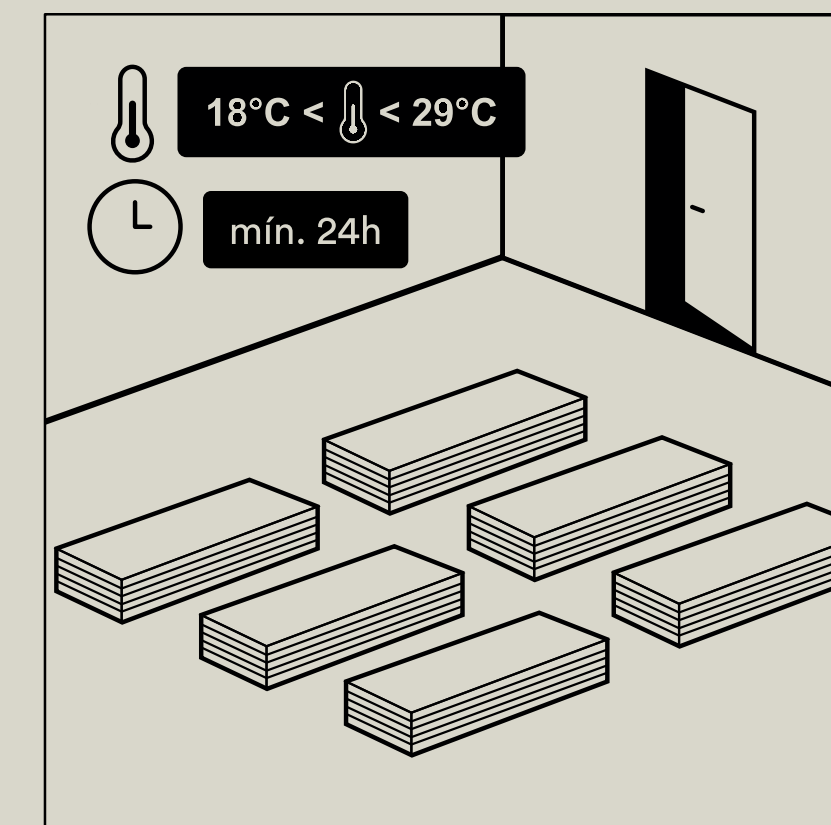


Em caso de qualquer defeito visível, não instale o produto e entre em contato com o seu revendedor.



1.3 Aclimatação

Recomendamos que o produto seja aclimatado no mesmo local da instalação com, no mínimo, 24h de antecedência e na temperatura ambiente (de 18 °C a 29° C).



LVT Colado | 2. Preparação

2.1 Substratos adequados

TIPO DE SUBSTRATO	INSTALAÇÃO AUTORIZADA?	
CONTRAPISO (CIMENTO DESEMPENADO OU LAJE DE CONCRETO)	SIM	As irregularidades não devem ser maiores ou iguais a 3 mm em relação a uma régua de 2 m de comprimento em qualquer direção (NBR 14917).
CERÂMICAS, PORCELANATOS, MÁRMORES E GRANITOS POLIDOS	SIM	Sobre qualquer piso com junta de profundidade e largura maior que 3 mm e altura de peças com desnível acima de 2 mm o piso deve ser corrigido com uso de primer promotor de aderência e argamassa de regularização, ou ser removido. Faça uma análise inicial para verificar se as placas estão bem firmes sob o substrato.
PISO DE MADEIRA, TACOS, PARQUET E LAMINADOS	NÃO	A madeira possui contração/movimentação natural, sendo vulnerável à umidade e temperatura.
PISOS VINÍLICOS EM GERAL	NÃO	Devido à composição em PVC, o produto sofre uma variação térmica criada pelas alternâncias de temperatura, além da superfície não possuir porosidade necessária para ancoragem de adesivo de fixação.
MANTAS E ESPUMAS	NÃO	É necessário uma base firme, plana e rígida para uma instalação segura.
PISOS ELEVADOS	NÃO	Para este tipo de substrato é indicado o piso autoportante com espessura de 5 mm.
PLACAS CIMENTÍCIAS/PANEL WALL	SIM	É necessário que as placas estejam bem travadas, firmes e planas.

2.1 Substratos adequados

TIPO DE SUBSTRATO	INSTALAÇÃO AUTORIZADA?
ARDOSIA	NÃO Sofre desgaste/delaminação (descamamento) com o passar do tempo.
CIMENTO QUEIMADO	NÃO Substrato passivo de trincas e fissuras com o passar do tempo.
ÁREA EXTERNA	NÃO Pisos vinílicos não foram desenvolvidos para áreas externas.
COZINHA INDUSTRIAL	NÃO Esse tipo de ambiente requer um piso com característica resistente à lavagem constante e ao uso de agentes químicos.
PINTURA EPÓXI OU ACRÍLICA	SIM A pintura precisa passar por um processo de lixamento, seja ele com maquinário (lixadeira elétrica) ou de forma manual (lixa), para que haja porosidade suficiente para ancoragem da argamassa de preparação ou argamassa autonivelante, conforme avaliação de nivelamento/planicidade do substrato.
COM SISTEMA DE CALEFAÇÃO	SIM A temperatura máxima suportada pelo piso LVT é de 25° C. Para fixação do produto, utilize adesivo à base de água que suporte temperatura de até 25 °C.

B

LVT Colado | 2. Preparação

2.2 Análise de substrato/contrapiso

O contrapiso deve apresentar a seguintes condições na pré-instalação:

- **Limpo:** antes do início dos trabalhos, fazer uma inspeção geral na base da instalação. Todo tipo de sujidades que possam impedir a aderência dos pisos LVT devem ser removidas, tais como restos de massa, gesso, manchas de tintas, graxas, óleos, etc.;
- **Plano:** o contrapiso deve cumprir a norma ABNT NBR 15575-3*, especialmente quanto ao nível, para evitar irregularidades na superfície após a instalação, tais como ondulações e depressões (mossas), que devem ser corrigidas previamente com argamassas industrializadas específicas.



- **Seco e curado:** o teor de umidade existente no contrapiso deve ser inferior a 2,5% (método UNI 10329) de carbureto de cálcio, ou 75% (método ASTM F2170) de umidade relativa**. As condições do tempo de cura*** das bases necessitam ser observadas, tendo em vista que uma cura incompleta pode provocar danos ao piso LVT após sua instalação, especialmente quanto à retenção da umidade desprendida do processo de cura natural do contrapiso;
- **Firme:** o contrapiso não deve apresentar partes soltas ou desprendimento de partículas que possam provocar o descolamento dos pisos LVT.

Eventuais imperfeições das superfícies das bases devem ser reparadas por meio de argamassas industrializadas niveladoras ou autoniveladoras.

Consulte nosso site para encontrar a solução adequada para sua instalação:
<http://belgotex.com.br/lp/solucoes>

A preparação do contrapiso é de responsabilidade do construtor, contratante ou proprietário, mas cabe ao instalador aprová-lo para a instalação dos pisos vinílicos LVT.

Contrapisos e lajes em contato direto com o solo (pavimento térreo) devem contar sempre com uma barreira de vapor de umidade.

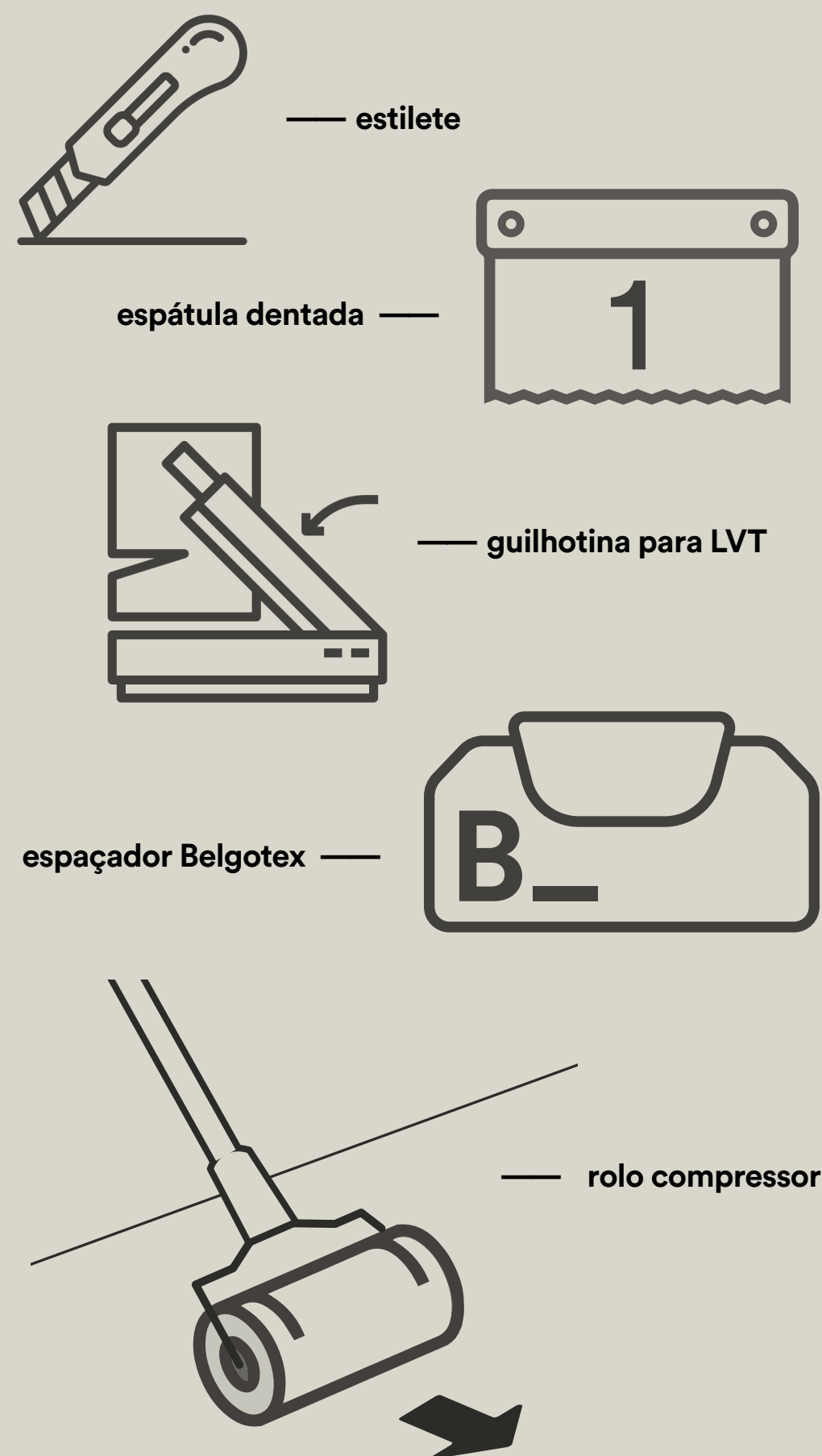
* As irregularidades do contrapiso não devem ser maiores ou iguais a 3 mm em relação a uma régua de 2 m de comprimento em qualquer direção.

** Medidor de umidade: apesar de precisos, os aparelhos que medem a umidade superficial dos substratos por radiofrequência são suscetíveis a falsos positivos. Observe atentamente as prescrições constantes no manual do fabricante do equipamento.

*** Cura mínima de 28 dias para substrato de concreto, contrapiso cimentício, etc.

B — LVT Colado | 3. Cuidados na instalação

3.1 Ferramentas

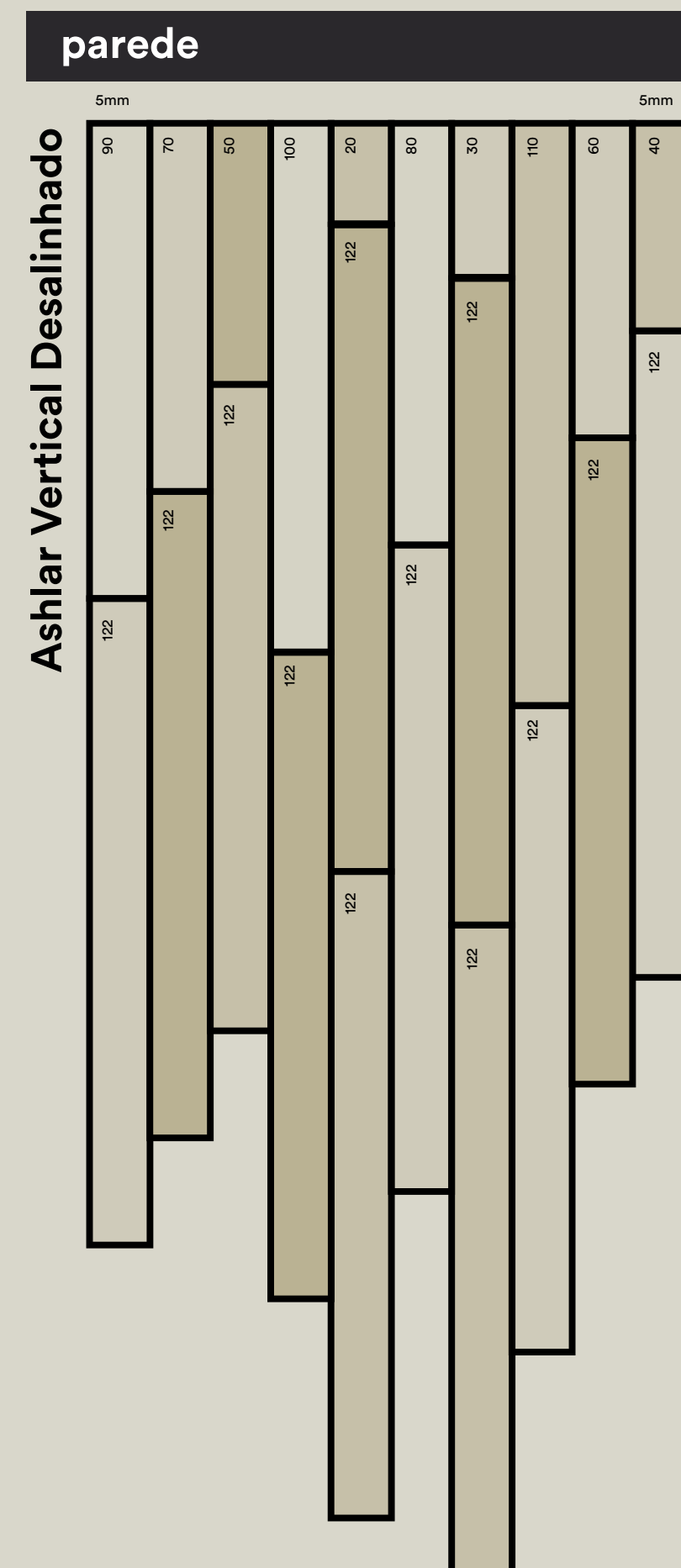


3.2 Paginação

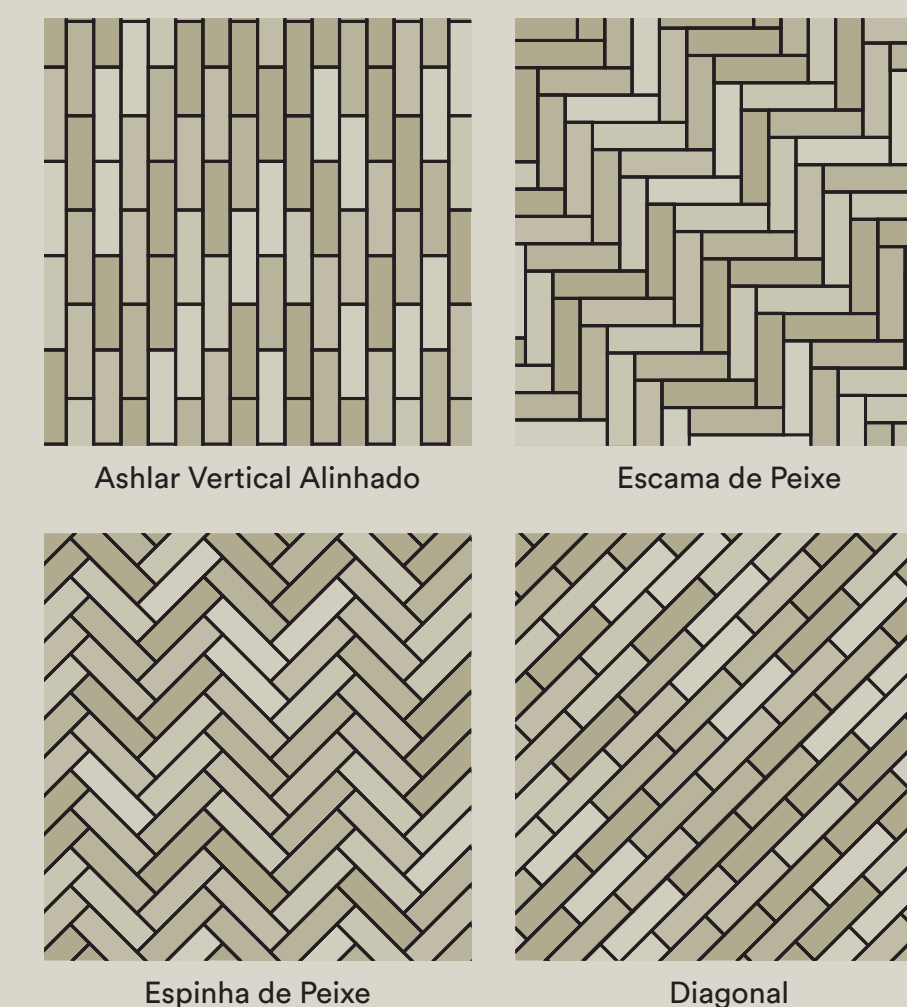
Trabalhar com várias paginações é uma das vantagens dos pisos vinílicos LVT, além da facilidade de instalação e logística.

Planeje a distribuição das régua evitando recortes estreitos na entrada do ambiente. Confira no projeto a paginação especificada e acesse nosso site para se certificar que ela é permitida.

Recomenda-se durante a instalação, a mistura das régua de diferentes caixas para se obter o efeito visual desejado. Recomendamos uma instalação desencontrada, conforme modelo ao lado:



Existem outras possibilidades:

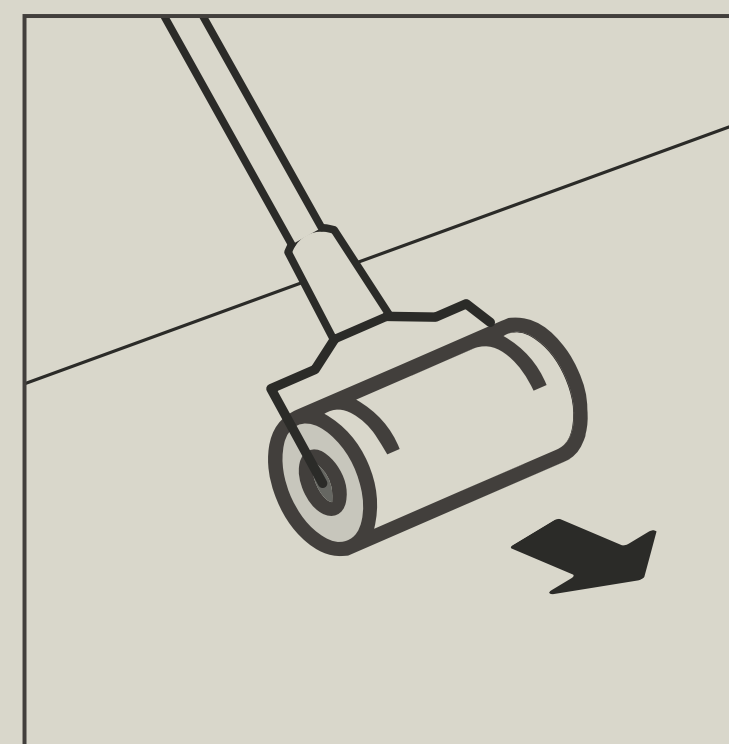


3.3 Instalação

1. Antes e depois da regularização, limpar, varrer e aspirar o substrato/contrapiso conforme item 4 deste manual.
2. Marcar o eixo/linha de início de instalação dos revestimentos vinílicos e as dimensões das bordas, tabeiras e desenhos, conforme o projeto ou usar como base de marcação a parede inicial da instalação, conforme o layout de distribuição.
3. Distribuir as placas/réguas ainda sem adesivo para calcular os ajustes de cortes. Se isso resultar em um efeito desequilibrado nas paredes ou na entrada da porta, o posicionamento deve ser ajustado para que uma ou mais placas inteiras ocupem essa entrada.
4. Planejar a distribuição das placas ou réguas para evitar recortes estreitos na entrada do ambiente.
5. Começar a instalação a partir do ponto demarcado. Utilize adesivo acrílico específico para pisos vinílicos LVT, bem como ferramentas apropriadas.
6. Adesivos à base de solventes não devem ser utilizados.
7. Espalhar uniformemente o adesivo nas áreas indicadas conforme a recomendação do fabricante do adesivo. Seguir as instruções da embalagem em relação ao tack e distribuir as placas/réguas sobre o adesivo.
8. Instalar placas/réguas inteiras em todo o ambiente, deixando os recortes para o final.
9. Siga as setas direcionais que constam na base das placas/réguas, tomando cuidado para não invertê-las.
10. Instalar as placas/réguas a uma distância de 5 mm da parede do perímetro, permitindo assim a dilatação e contração natural do piso.
11. Passar o rolo compressor imediatamente após o término da colagem sobre as placas/réguas ou, na falta desse equipamento, passar uma régua de madeira revestida com carpete sobre as placas/réguas.

IMPORTANTE!

- A instalação deve ser executada por profissionais habilitados.
- Produtos oriundos de diferentes lotes estão sujeitos a ligeiras variações de tonalidades, o que não caracteriza defeito do produto. Não se deve utilizar produtos de lotes diferentes no mesmo local de instalação.



- O local da instalação deve estar bem iluminado, permitindo ao instalador a perfeita inspeção da base e do revestimento de piso, bem como a verificação dos lotes de fabricação e das quantidades necessárias.
- Iniciar a instalação apenas depois de concluídos todos os serviços de acabamento, instalações elétricas, vidros, ar-condicionado e quaisquer serviços que possam danificar o revestimento vinílico.
- O instalador deve inspecionar periodicamente a profundidade dos dentes das lâminas e da espátula/desempenadeira, fazendo a substituição quando houver desgaste, para melhor aproveitamento do adesivo e utilização da quantidade recomendada na aplicação.
- A responsabilidade pela instalação é da empresa contratada.

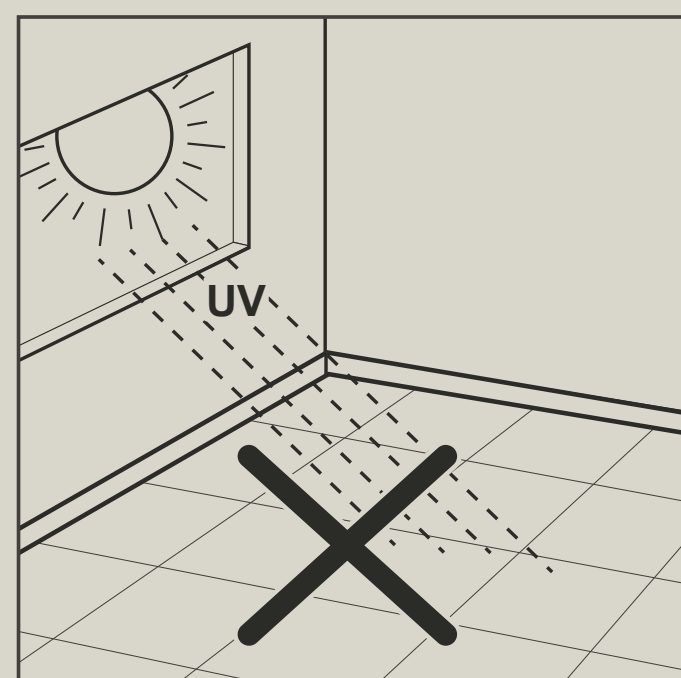
LVT Colado | 4. Cuidados após a instalação

4.1 Após a instalação

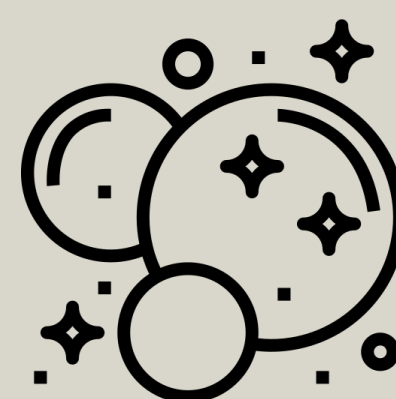
Entregue as etiquetas do lote ao responsável pela obra para uma eventual demanda da garantia.

O produto também precisa ser protegido contra a exposição direta de raios solares. Janelas e portas de vidro precisam ter uma cobertura adequada.

Eventuais serviços depois da instalação requerem a proteção dos revestimentos vinílicos para evitar danos.



4.2 Barreira de contenção



As evidências de uma ampla variedade de estudos indicam que até 80% de toda a sujeira, poeira e umidade são transportados para dentro de um local pelas pessoas que o

usam. Portanto, uma das maneiras mais fáceis de reduzir os custos de manutenção deve ser reduzir a quantidade de sujeira, poeira e umidade adentrando ao local, e para isso o uso de uma barreira de contenção é necessário.

4.3 Conservação e limpeza

Utilize uma vassoura macia ou mop com pano de microfibra para remover todo tipo de sujeira superficial.

Utilize uma solução de detergente neutro diluído em água com dosagem apropriada, conforme recomendação do fabricante. Para a aplicação utilize um mop com pano de microfibra. Não use produtos de composição ácida e alcalina.

Enxágue utilizando rodo e pano macio ou mop com pano de microfibra e deixe secar totalmente antes de liberar o ambiente para uso.

Quando julgar necessário, faça uma limpeza profissional contratando o serviço de uma empresa especializada.

USE TAPETES DE ENTRADA DE TAMANHO ADEQUADO

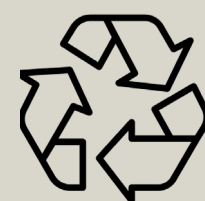
ENTRADA 0.3 / 0.91 m 0.9 / 1.52 m 1.52 / 2.74 m 2.74 / 4.75 m



B — LVT Colado | 4. Cuidados após a instalação

IMPORTANTE!

- Os pisos que têm como característica a similaridade no visual (nuances de madeira, cimento e pedra) podem sofrer variação de tonalidades entre os desenhos, vãos, nós, listras e afins das régua/placas, não se tratando de um defeito latente de fabricação;
- as especificações técnicas dos produtos poderão variar de acordo com as tolerâncias normais do processo de fabricação e/ou pela aplicação de novas tecnologias. Eventuais variações não afetarão a qualidade e a performance dos nossos produtos.



Descarte corretamente as embalagens

A preocupação com a sustentabilidade faz parte dos trabalhos da Belgotex do Brasil. Por isso, nossas embalagens são 100% recicláveis e otimizadas, ou seja, não comprometem a integridade do produto e ainda garantem o perfeito equilíbrio do meio ambiente – sem a possibilidade de descartes exagerados e inadequados.

Faça você também a sua parte: separe adequadamente e encaminhe tudo para o serviço de coleta seletiva da sua cidade.